

**ferroli**



# Omnia SW-T 3.2

Pompa di calore aria-acqua per il riscaldamento e la produzione di acqua calda sanitaria

# OMNIA SW-T 3.2

L'idea



OMNIA SW-T 3.2 è una pompa di calore, per il riscaldamento e la produzione di acqua calda sanitaria, studiata per applicazioni in piccole e medie unità abitative. Ogni suo componente è stato progettato pensando alle ristrutturazioni degli impianti termici esistenti per la sostituzione di caldaie e scaldacqua elettrici, garantendo il medesimo comfort, con una soluzione economica e rispettosa dell'ambiente.

È una soluzione smart a 360° per il benessere domestico, che utilizza fonti energetiche pulite come l'energia elettrica, l'aria ed il solare fotovoltaico, in alternativa all'uso dei combustibili fossili tradizionali.

Efficienza, ecologia e flessibilità sono le caratteristiche che contraddistinguono OMNIA SW-T 3.2 e la diversificano rispetto ad un tradizionale generatore di calore.

GAMMA OMNIA SW-T 3.2	Potenza termica in riscaldamento (A7W35)	Temperatura max. acqua prodotta	SCOOP (acqua prodotta 35°C)	Classe ERP in riscaldamento	SEER (acqua prodotta 7°C)	Capacità serbatoio ACS	Classe di efficienza energetica ACS	Profilo di carico ACS
	kW	°C	kW/kW		kW/kW	litri		
mod. 4	4,2	65	4,85	A+++	4,99	100	A	M
mod. 6	6,3	65	4,95	A+++	5,34	100	A	M
mod. 8	8,4	65	5,21	A+++	5,83	100	A	M
mod. 10	10	65	5,19	A+++	5,98	100	A	M



# LA FAMIGLIA OMNIA S 3.2

## SW-T 3.2 l'ultima nata

OMNIA SW-T 3.2 è l'ultima nata della famiglia delle pompe di calore splittate Full Inverter OMNIA S 3.2 di Ferroli.

Con la definizione **“splittate”** si intende che il circuito frigorifero è suddiviso tra le due unità, quella esterna e quella interna. L'unità esterna contiene il cuore del circuito frigorifero, dal compressore al ventilatore con lo scambiatore lato aria ed è collegata con le tubazioni del gas refrigerante verso l'unità interna.

Grazie al suo ampio range di funzionamento (tra i più ampi sul mercato), OMNIA SW-T 3.2 lavora fino a -25°C esterni e produce acqua calda fino a 65°C in condizioni nominali.

La nuova concezione Full Inverter di Ferroli utilizza modulazioni inverter DC sui 3 principali componenti energivori della macchina, ossia compressore, ventilatore e pompa. Questo permette di modulare la potenza erogata inseguendo precisamente il carico termico e permettendo all'utente efficienze elevatissime ed importanti risparmi energetici.

L'unità Interna contiene invece il cuore del circuito idraulico del generatore, con tutti i principali componenti pre-installati, il bollitore da 100 litri per l'acqua calda sanitaria, il circolatore ad alta efficienza, la valvola tre vie, vasi d'espansione ed e l'accumulo inerziale da 15 litri.

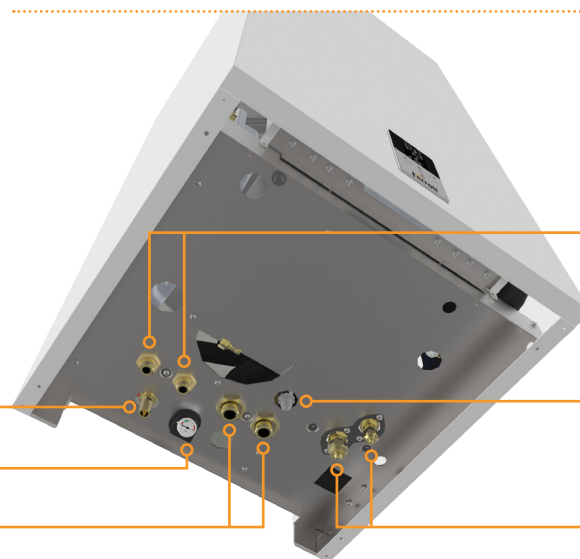
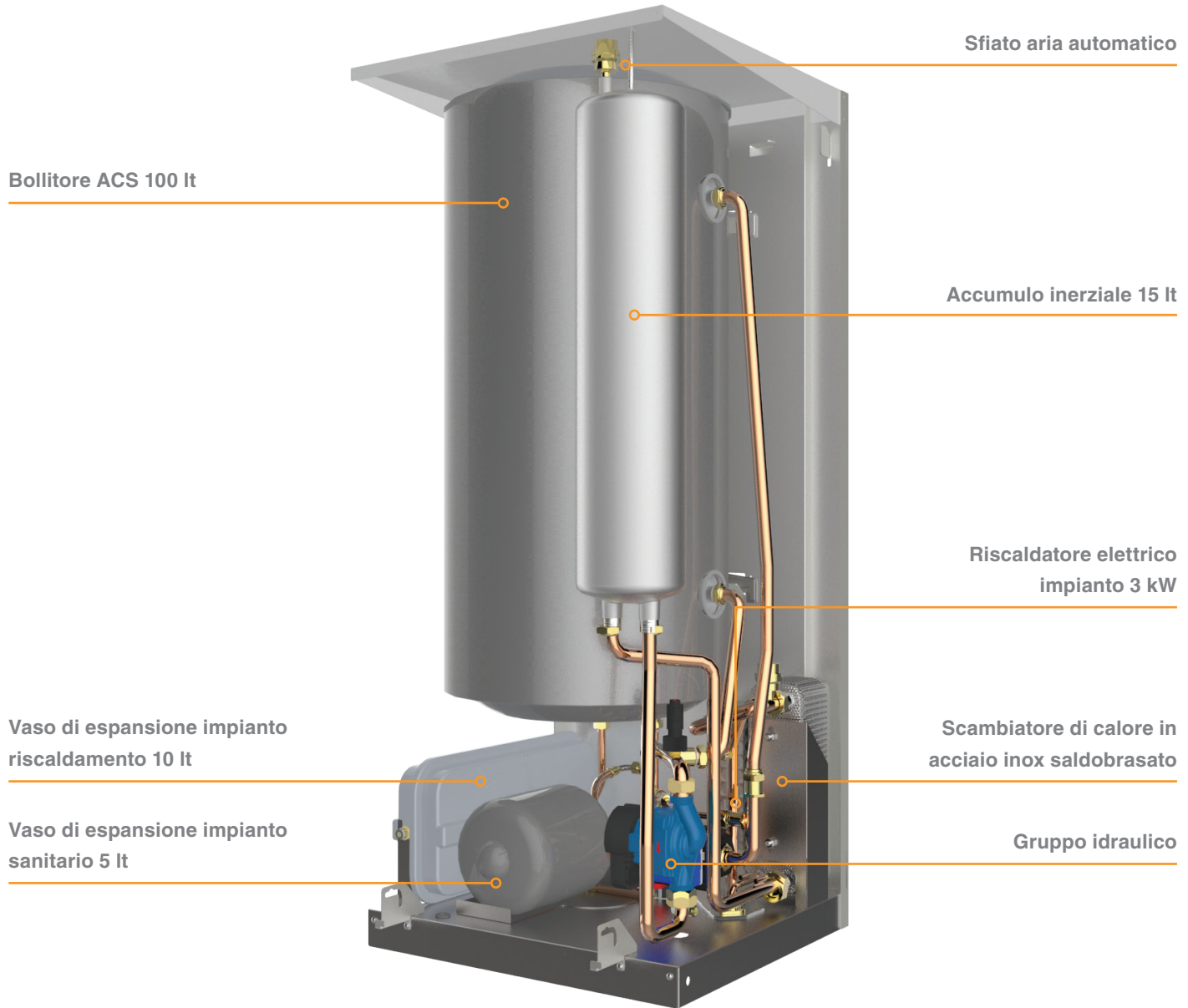
OMNIA SW-T 3.2 è equipaggiata con un raffinato controllo elettronico, pensato e progettato per la gestione integrata della produzione dell'acqua calda sanitaria e di due zone di riscaldamento a temperature differenziate.





# COMPONENTI

Tecnologia interna



Valvola sicurezza sanitario 9 bar

Manometro impianto

Attacchi idraulici impianto

Mandata Ø 3/4" M | Ritorno Ø 3/4" M

Attacchi idraulici ACS

Entrata Ø 1/2" M | Uscita Ø 1/2" M

Valvola sicurezza impianto riscaldamento 3 bar

Attacchi frigoriferi

Liquido Ø 5/8" | Gas Ø 3/8"





# COMPONENTI

## Tecnologia interna

### Bollitore e serpentino anticorrosione tipo BLUE SILICON

Il serbatoio dell'acqua calda sanitaria ed il serpentino di scambio termico sono trattati con una speciale smaltatura arricchita al titanio denominata **BLUE SILICON**.

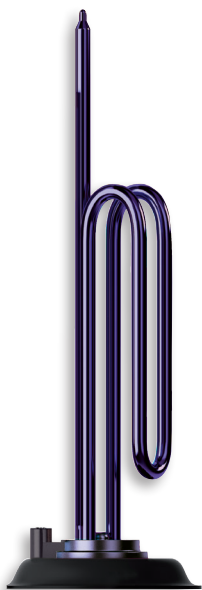
Questa speciale protezione garantisce una barriera duratura contro la corrosione ed il processo di deterioramento galvanico.

Su ogni unità, per un'ulteriore protezione contro le correnti vaganti, viene installato l'anodo al magnesio.

### Resistenza elettrica anticalcare tipo BLUE FOREVER

L'accumulo di acqua calda sanitaria di OMNIA SW-T 3.2 è equipaggiato con una resistenza elettrica di tipo **BLUE FOREVER** da 1,2 kW per diminuire i tempi di attesa di ripristino del bollitore.

La funzione booster può essere attivata dal pannello di controllo.



*Brevetto*  
**FERROLI**

BLUE FOREVER sono le resistenze elettriche ultraperformanti di nuova generazione, installate sulle pompe di calore Ferrolì con la produzione di acqua calda sanitaria ad accumulo integrata. Uno speciale trattamento superficiale riduce quasi del tutto le incrostazioni calcaree sulla resistenza, garantendone una vita più lunga ed un'elevata efficienza termica.

#### TEST CON RESISTENZA NON TRATTATA

Nuova



Dopo il funzionamento



#### TEST CON RESISTENZA TIPO "BLUE FOREVER"

Nuova



Dopo il funzionamento



Deposito di calcare praticamente inesistente





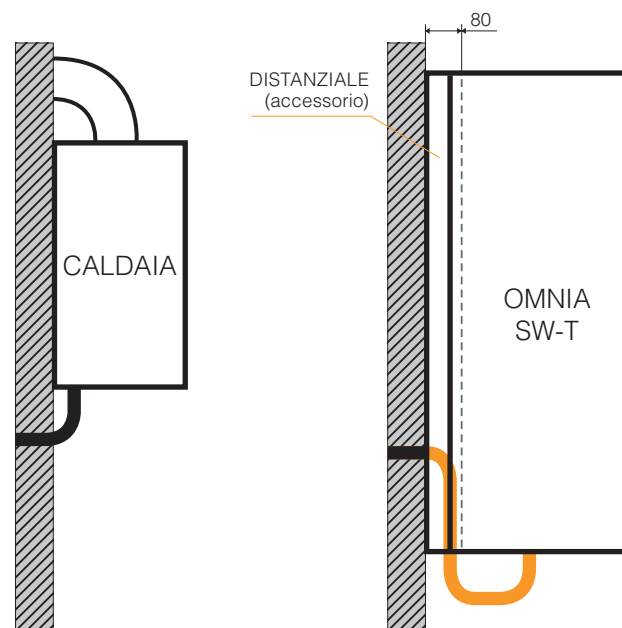
# COMPONENTI

## Installazioni semplici e "pulite"



Telaio distanziale (80 mm) per sostituzioni caldaie

OMNIA SW-T 3.2 è un generatore studiato nei particolari per facilitare la sostituzione di vecchie caldaie, senza la necessità di ristrutturare l'impianto termico ed il sistema di distribuzione dell'acqua calda sanitaria. A tal fine è stato studiato un accessorio dedicato alla sostituzione delle caldaie senza necessariamente dover rompere il muro di appoggio per rifare gli attacchi idraulici dell'impianto di riscaldamento e dell'acqua sanitaria.



*Il kit è composto da una cornice distanziale da installare tra la pompa di calore e la parete, in modo da creare uno spazio di 80 mm, sufficiente a far passare i tubi di collegamento acqua e gas.*



Ogni componente dell'unità interna, per evitare dispersioni termiche e formazione di condensa, è stato coibentato con materiale altamente isolante in modo da ridurre al minimo le inefficienze per dispersione e gocciolamenti durante il funzionamento in modalità freddo

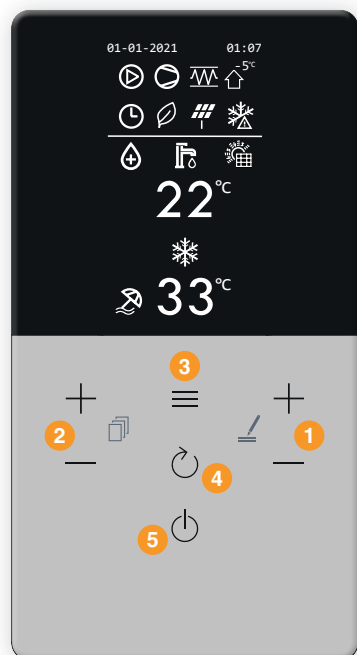
OMNIA SW-T 3.2 è stata pensata in modo che tutti i componenti della macchina interna possano essere raggiungibili frontalmente ruotando in avanti il box contenente la scheda elettronica ed il display



# IL SISTEMA DI CONTROLLO

## Interfaccia utente / Legenda icone display

L'interfaccia utente si avvale di **tasti di tipo Capsense** ed un **display grafico da 2,8"**, che permettono di dialogare con il prodotto in modo intuitivo ed estremamente semplice. Il sistema elettronico di OMNIA SW-T 3.2 offre una vasta gamma di funzionalità per dar modo al cliente di personalizzare il funzionamento della pompa di calore secondo le proprie esigenze ed abitudini.



- 1 Regolazione temperature impianto e ACS
- 2 Selezioni Menù
- 3 Menù generale / Conferma valore modificato
- 4 Ritorno schermata precedente
- 5 On / Off

- > **PROTOCOLLO MODBUS** Può essere interfacciata a sistemi BMS/BACS di automazione e gestione
- > **RISCALDAMENTO E RAFFRESCAMENTO** La modulazione **Full Inverter** insegue con precisione i setpoint desiderati, con la possibilità di impostare curve climatiche in caldo e in freddo, ottimizzando ulteriormente i consumi all'utente
- > **PRODUZIONE ACQUA CALDA SANITARIA (ACS)** Quando la sonda di Temperatura ACS chiama la macchina devia automaticamente sul bollitore sanitario con Setpoint ACS dedicato.
- > **RESISTENZA ELETTRICA BOLLITORE ACS** L'integrazione elettrica ACS serve come booster, antilegionella o fonte di riserva in caso di anomalia
- > **FAST ACS** Priorità alla produzione di ACS per portare il bollitore al setpoint impostato nel tempo minore possibile
- > **FUNZIONE ANTELEZIONELLA** Permette di impostare dei cicli settimanali antilegionella
- > **INPUT SMART GRID DA FOTOVOLTAICO E RETE** Ingressi **Smart Grid** digitali per la gestione di un input da impianto fotovoltaico e da rete elettrica. Questi permettono di ottimizzare i consumi e i costi in bolletta
- > **MODALITÀ SILENT** Riduce la frequenza del compressore e la velocità del ventilatore, in modo da ridurre sensibilmente la rumorosità. Programmabile su fasce orarie
- > **ON/OFF** da contatto esterno. Attivazione e disattivazione tramite un contatto esterno (ad esempio da termostato di zona)
- > **CALDO/FREDDO** da contatti esterni. Segnale di commutazione estate/inverno dall'esterno (ad esempio dal termostato di zona)
- > **FUNZIONE ECO** Setpoint dedicato per funzionamento "Eco". Impostabile con fascia oraria giornaliera
- > **PROTEZIONE ANTIGELO** Funzionamento in caldo della pompa di calore con circolatore in ON ed eventuale attivazione del booster elettrico

	Circolatore HP ON		Funzione ECO attiva		Modo raffreddamento attivo
	Compressore HP ON		Integrazione fotovoltaico ON		Modo riscaldamento attivo
	Resistenza integrativa impianto		Funzione antigelo attiva		Modo vacanza attivo
	Temperatura esterna		Funzione antilegionella attiva	<b>Z1</b>	Prima zona impianto
	Timer		Produzione ACS abilitata	<b>Z2</b>	Seconda zona impianto

# SISTEMI INTELLIGENTI

## Connect CRP e Connect CRP Zone

L'interfaccia a bordo macchina comunica agilmente con i nuovi sistemi intelligenti **Connect CRP**, i quali possono gestire fino a 8 termostati (7 Connect CRP Zone + 1 Connect CRP che presenta a sua volta tutte le funzioni di cronotermostato) suddivisi in 2 zone, **una diretta e una miscelata**.

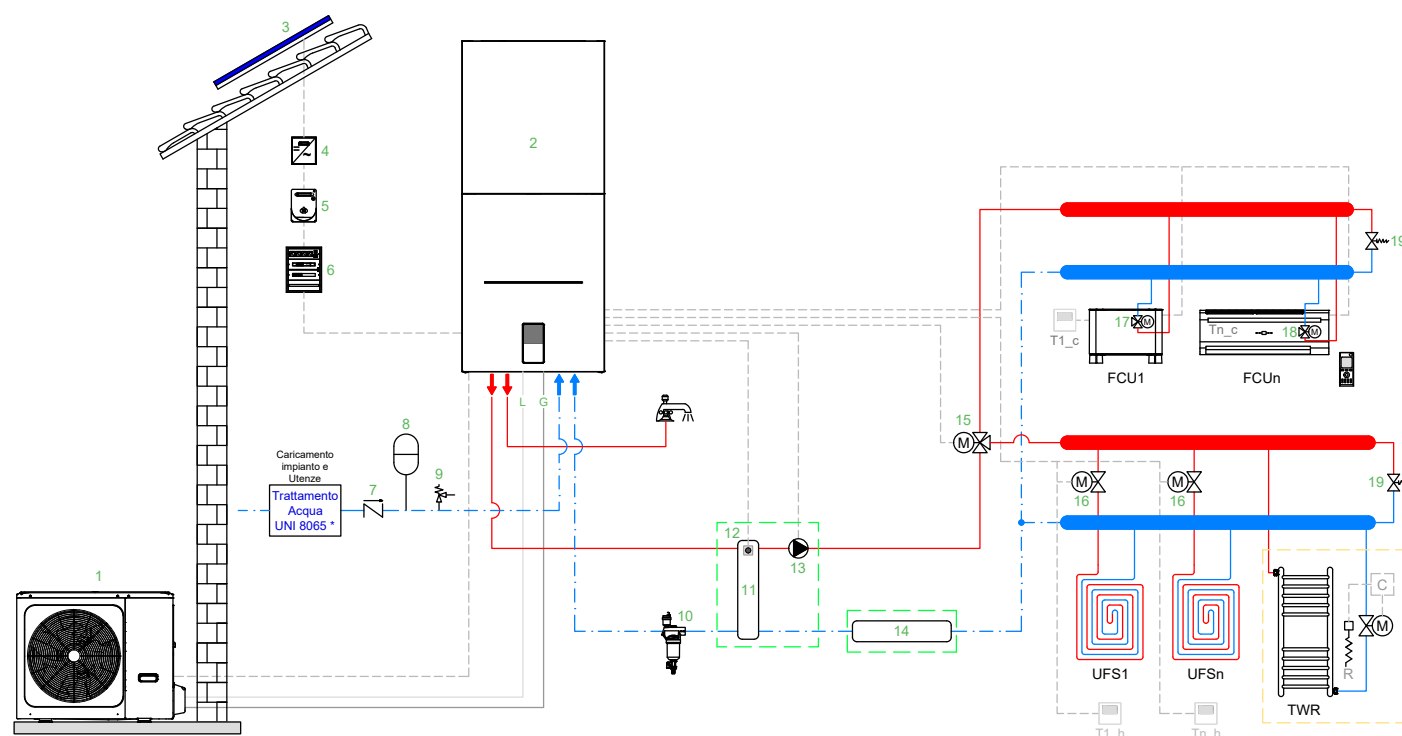


**Connect CRP** è il nuovissimo controllore remoto e accessibile via **APP**, disponibile sia per **iOS** che per **Android**.

Il **Connect CRP Zone** invece è un termostato di zona che comunica via **RF** con il Connect CRP.

È possibile inserirlo in una classica scatola 502, oppure lasciarla stand-alone sui suoi pratici piedini da tavolo.

## Schema d'impianto esemplificativo



**LEGENDA** 1 Unità esterna 2 Unità interna 3 Pannello fotovoltaico 4 Inverter 5 Contatore 6 Quadro elettrico 7 Valvola di non ritorno 8 Vaso di espansione ACS 9 Valvola di sicurezza ACS 10 Defangatore 11 Accumulo inerziale 12 Sonda superiore dell'accumulo inerziale Tbt1 13 Pompa di circolazione P\_o 14 Accumulo inerziale (alternativo ad accumulo in serie) 15 Valvola deviatrice a tre vie SV2 16 Valvola di zona motorizzata 17 Valvola a tre vie (accessorio, da installare all'interno del ventilconvettore) 18 Valvola a tre vie integrata 19 Valvola di by-pass 20 Trattamento acqua UNI 8065 T1...n\_c Termostato ambiente RT1 richiesta freddo T1...n\_h Termostato ambiente RT1 richiesta caldo FCU1...n Terminale ad aria solo raffreddamento UFS1...n Pavimento radiante solo riscaldamento a n zone TWR Scaldasalviette integrazione bagno: se collegato all'impianto di riscaldamento deve essere integrato con resistenza elettrica (R) attivata dal comando (C) che contemporaneamente chiude la valvola (M); se non collegato all'impianto, il riscaldamento è fornito dalla sola resistenza elettrica (R) attivata tramite il comando (C) G Linea Gas L Linea Liquido \* OPZIONALE \* Vedere Schema trattamento acqua secondo UNI 8065



# DATI TECNICI

## Tabelle riepilogative

DATI TECNICI UNITÀ ESTERNA			4	6	8	10
Alimentazione elettrica	Vac / Hz		220-240 / 50			
Tipo di compressore			twin rotary DC			
Compressori / Circuiti frigoriferi	n°		1 / 1			
Tipo di scambiatore			batteria alettata			
Tipo di ventilatori			assiale DC			
Ventilatori	n°		1			
Attacchi frigoriferi linea del liquido ***			1/4" SAE / Ø 6,35		3/8" SAE / Ø 9,52	
Attacchi frigoriferi linea del gas			5/8" SAE / Ø 15,88			
Tipo di refrigerante			R32			
GWP	t-CO2 eq		675			
Carica refrigerante di fabbrica *	Kg / t-CO2 eq		1,5 / 1,01		1,65 / 1,11	
Linee frigorifere (lunghezza max / dislivello vert. max)	m		30 / 20			
SWL - Livello di potenza sonora in riscaldamento **	A7W35	dB(A)	56	58	59	60
	Max	dB(A)	60	61	61	62
	Sil. 1	dB(A)	56	56	57	58
	Sil. 2	dB(A)	53	53	55	55
SWL - Livello di potenza sonora in raffreddamento **	A35W18	dB(A)	56	58	60	60
	Max	dB(A)	60	61	61	62
	Sil. 1	dB(A)	55	57	57	58
	Sil. 2	dB(A)	52	54	54	54
Corrente massima assorbita	A	12	14	16	17	
Peso netto	Kg		58		77	
Peso unità imballata	Kg		65		94	

DATI TECNICI UNITÀ INTERNA			4	6	8	10
Alimentazione elettrica	Vac / Hz		220-240 / 50			
Tipo di scambiatore			Piastrine inox saldobrasate			
Tipo circolatore / Prevalenza max			Elettronico / 9 mca			
Volume vaso espansione impianto riscaldamento	litri		10			
Pressione massima impianto riscaldamento	bar		3			
Attacchi idraulici impianto riscaldamento			3/4" GAS M			
Attacchi idraulici ACS			1/2" GAS M			
Attacchi frigoriferi linea del liquido			3/8" SAE / Ø 9,52			
Attacchi frigoriferi linea del gas			5/8" SAE / Ø 15,88			
Contenuto minimo circuito idraulico	litri		15			
Volume bollitore ACS	litri		100			
Riscaldatore elettrico impianto	kW		3			
Riscaldatore elettrico bollitore ACS	kW		1,2			
Volume vaso di espansione ACS	litri		5			
Pressione massima di esercizio ACS	bar		9			
SWL - livello di potenza sonora unità interna	dB(A)		39			
Corrente max assorbita	A		14			
Peso netto	Kg		95/103			
Peso in funzionamento	Kg		195/218			
Peso unità imballata	Kg		98			

\*: La carica refrigerante di fabbrica consente una lunghezza massima delle linee frigorifere di 15 metri. Se la lunghezza massima delle linee frigorifere è pari a 30 metri: in questo caso è necessario un'integrazione della carica in fase di installazione.

\*\***: SWL** = Livelli di potenza sonora, riferiti a  $1 \times 10^{-12}$  W con unità funzionante in condizioni: **A7W35** = sorgente : aria in 7°C b.s. 6°C b.u. / impianto : acqua in 30°C out 35°C **A35W18** = sorgente : aria in 35°C b.s. / impianto : acqua in 23°C out 18°C **Max** = alle condizioni massimali in modo riscaldamento / raffreddamento **Sil. 1** = se attivo livello silenziato 1 in modo riscaldamento / raffreddamento **Sil. 2** = se attivo livello silenziato 2 in modo riscaldamento / raffreddamento. Il livello di potenza sonora totale in dB(A) è misurato in accordo alla normativa ISO 9614.

\*\*\*: Per abbinamento con unità esterne mod. 4-6 viene fornito una riduzione da 3/8" SAE a 1/4" SAE per linea del liquido Ø 6,35.

# DATI TECNICI

## Prestazioni / Limiti operativi pompa di calore

DATI PRESTAZIONI			4	6	8	10
<b>A7W35</b>	Potenza termica nominale	kW	4,2	6,35	8,4	10
	Potenza assorbita nominale	kW	0,82	1,28	1,63	2,02
	COP	W/W	5,1	4,95	5,15	4,95
	Portata acqua	l/h	722	1092	1445	1720
	Pressione statica utile	kPa	82	75	59	43
<b>A7W45</b>	Potenza termica nominale	kW	4,3	6,3	8,3	10
	Potenza assorbita nominale	kW	1,13	1,7	2,16	2,67
	COP	W/W	3,8	3,7	3,85	3,75
	Portata acqua	l/h	740	1084	1428	1720
	Pressione statica utile	kPa	82	75	60	43
<b>A7W55</b>	Potenza termica nominale	kW	4,4	6	7,5	9,5
	Potenza assorbita nominale	kW	1,49	2,03	2,36	3,06
	COP	W/W	2,95	2,95	3,18	3,1
	Portata acqua	l/h	600*	645	806	1021
	Pressione statica utile	kPa	84	84	81	77
<b>A35W18</b>	Potenza frigorifera nominale	kW	4,5	6,5	8,3	9,9
	Potenza assorbita nominale	kW	0,82	1,35	1,64	2,18
	EER	W/W	5,5	4,8	5,05	4,55
	Portata acqua	l/h	774	1118	1428	1703
	Pressione statica utile	kPa	82	74	60	44
<b>A35W7</b>	Potenza frigorifera nominale	kW	4,7	6,5	7,45	8,2
	Potenza assorbita nominale	kW	1,36	2,17	2,22	2,52
	EER	W/W	3,45	3	3,35	3,25
	Portata acqua	l/h	808	1118	1281	1410
	Pressione statica utile	kPa	81	74	68	61

I valori si riferiscono ad unità prive di eventuali opzioni o accessori. Dati dichiarati secondo EN 14511:

**EER** (Energy Efficiency Ratio) = rapporto potenza frigorifera su potenza assorbita

**COP** (Coefficient Of Performance) = rapporto potenza termica su potenza assorbita

**A7W35** = sorgente : aria in 7°C b.s. 6°C b.u. / impianto : acqua in 30°C out 35°C

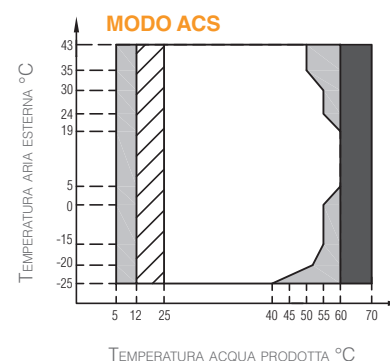
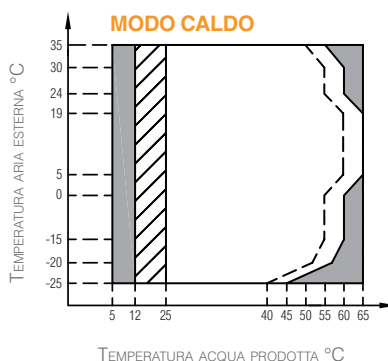
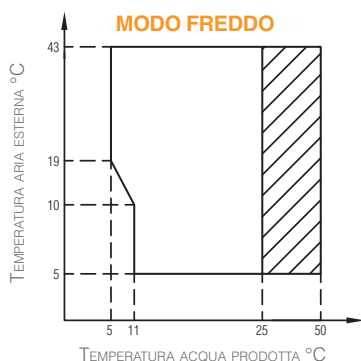
**A7W45** = sorgente : aria in 7°C b.s. 6°C b.u. / impianto : acqua in 40°C out 45°C

**A7W55** = sorgente : aria in 7°C b.s. 6°C b.u. / impianto : acqua in 47°C out 55°C

**A35W18** = sorgente : aria in 35°C b.s. / impianto : acqua in 23°C out 18°C

**A35W7** = sorgente : aria in 35°C b.s. / impianto : acqua in 12°C out 7°C

\* : portata acqua minima ammissibile



Campo di funzionamento con pompa di calore con possibile limitazione e protezione

Campo di funzionamento con pompa di calore con possibile limitazione e protezione

Campo di funzionamento con pompa di calore con possibile limitazione e protezione

Con IBH (risc. elettrico impianto) installato

Con IBH (risc. elettrico impianto) / TBH (risc. elettrico ACS) installato

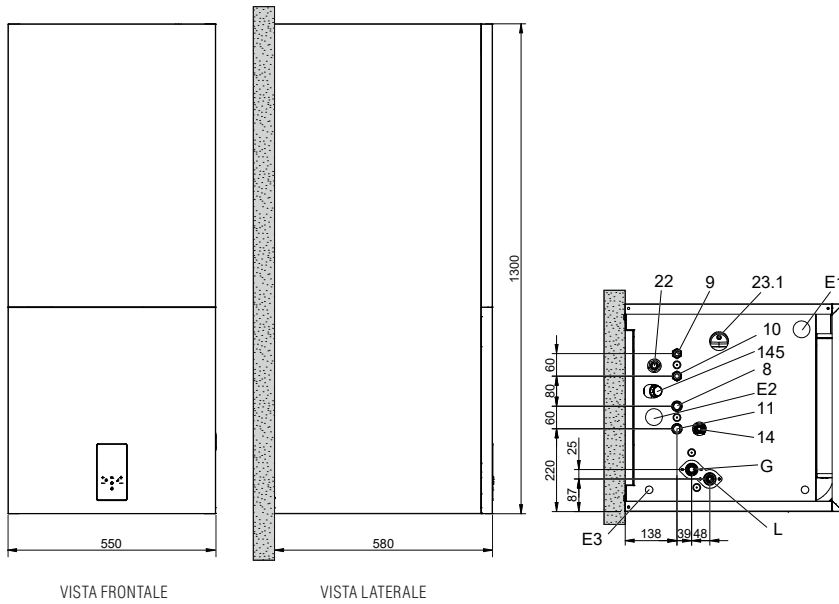
Linea massima temperatura acqua in ingresso per funzionamento pompa di calore

Con TBH (risc. elettrico ACS) installato

# DISEGNI TECNICI

Unità interna ed esterna / Diagramma portata prevalenza

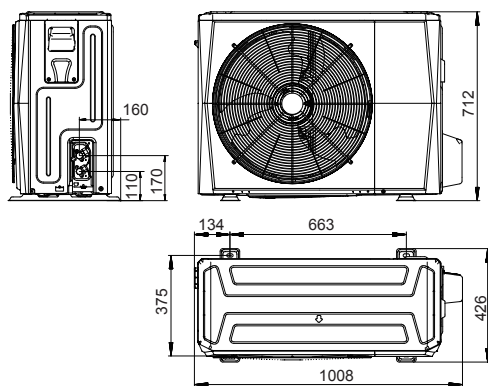
## UNITÀ INTERNA



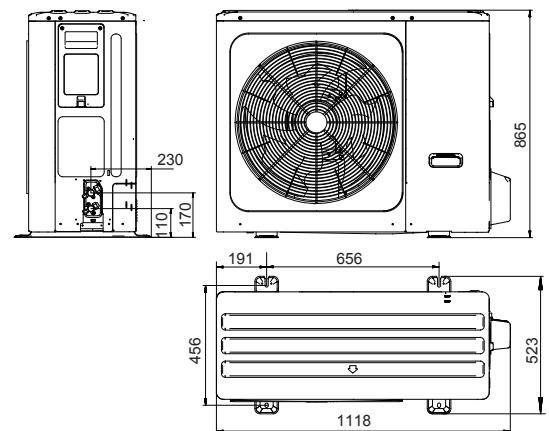
DESCRIZIONI	MISURA
<b>8</b> Mandata Impianto	Ø 3/4 M
<b>9</b> Uscita ACS	Ø 1/2 M
<b>10</b> Entrata ACS	Ø 1/2 M
<b>11</b> Ritorno impianto	Ø 3/4 M
<b>14</b> Valvola sicurezza impianto / Rubinetto scarico impianto	-
<b>22</b> Valvola di sicurezza sanitario	-
<b>23.1</b> Accesso valvola caricamento vaso espansione impianto	-
<b>145</b> Manometro acqua	-
<b>E1</b> Passacavo cavi di segnale	-
<b>E2</b> Passacavo cavi di alimentazione	-
<b>E3</b> Cavo di alimentazione	-
<b>G</b> Linea gas	5/8" SAE / Ø 15,88
<b>L</b> Linea liquido	3/8" SAE / Ø 9,52

## UNITÀ ESTERNA

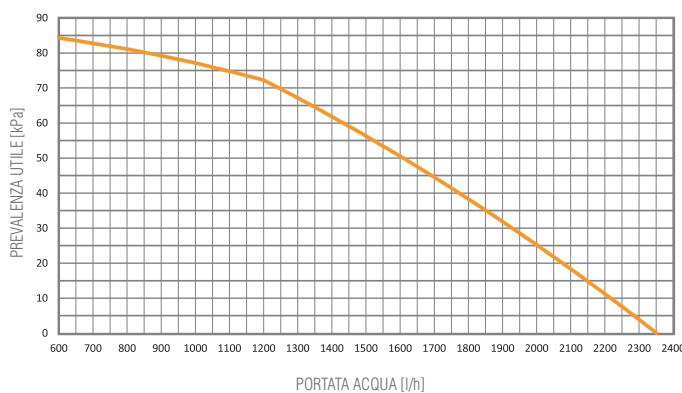
mod. 4 - 6



mod. 8 - 10



## DIAGRAMMA PORTATA PREVALENZA CIRCOLATORE UNITÀ ESTERNA



Il grafico fornisce i limiti (minimo e massimo) di portata acqua e la pressione statica disponibile garantita dal circolatore alla velocità massima.

La velocità del circolatore interno è gestita dalla scheda idronica in modo da assicurare il corretto salto termico dell'acqua come da tabella sottostante:

$\Delta t = T_{mandata} - T_{ritorno}$	Modalità raffreddamento	Modalità riscaldamento	
	per tutti i set point	set point < 50°C	set point > 50°C
	5	5	8

# ferroli

## AVVISO PER GLI OPERATORI COMMERCIALI:

Nell'ottica della ricerca del miglioramento continuo della propria gamma produttiva, al fine di aumentare il livello di soddisfazione del Cliente, l'Azienda precisa che le caratteristiche estetiche e/o dimensionali, i dati tecnici e gli accessori possono essere soggetti a variazione.

Occorre pertanto prestare la massima cura affinché ogni documento tecnico e/o commerciale (listini, cataloghi, depliant ecc...) fornito al Cliente finale risulti essere aggiornato con l'ultima edizione. I prodotti del presente documento possono essere considerati coperti da garanzia se acquistati e installati in Italia.

L'Organizzazione Commerciale e quella dei Centri di Assistenza Tecnica sono reperibili sul sito internet [www.ferroli.com](http://www.ferroli.com)

### Consulenza Prodotti e Assistenza Tecnica

Numero Verde

**800-59-60-40**

[prevendita@ferroli.com](mailto:prevendita@ferroli.com)

### Sportello incentivi

Numero Verde

**800-22-99-00**

[www.ferroli.com/it/sportello-incentivi](http://www.ferroli.com/it/sportello-incentivi)  
[sportelloincentivi@ferroli.com](mailto:sportelloincentivi@ferroli.com)

cod. 89A13035/00 - 05.2023



# ferroli

ACADEMY

*Vogliamo essere i migliori nel supporto al Cliente.*

Un progetto di formazione innovativo volto a divenire un riferimento per il settore hvac, grazie a 2 sedi formative tecnologicamente all'avanguardia + E-learning.

## Ferroli SpA

37047 San Bonifacio (VR) Italy  
Via Ritonda 78/A  
tel. +39.045.6139411  
fax +39.045.6100933  
[www.ferroli.com](http://www.ferroli.com)